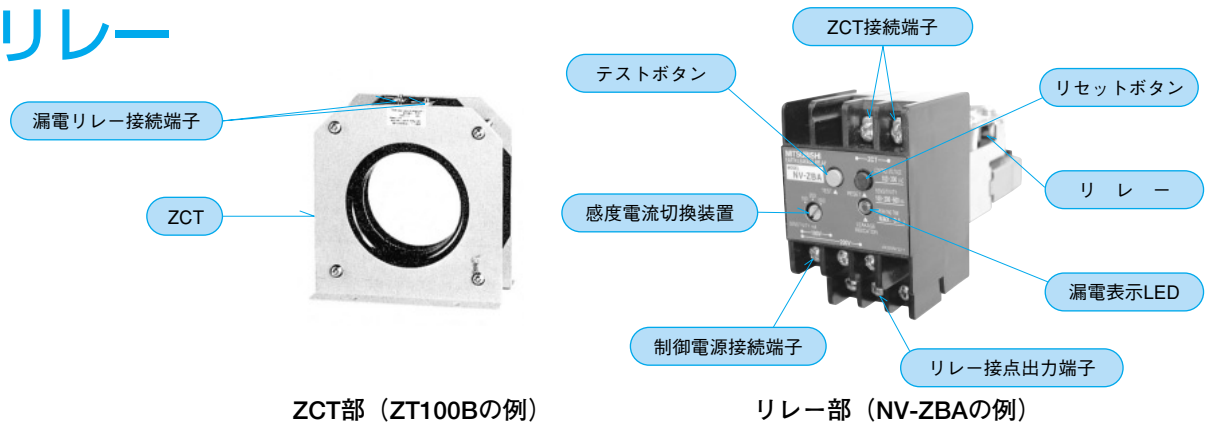


## 漏電リレー



ZCT部 (ZT100Bの例)

リレー部 (NV-ZBAの例)

図8-1 漏電リレーの構造

種類と用途	特長と動作	回路図
小形経済品 <b>ZBA</b> シリーズ (電気式自己保持形) 空間スペースの少ないコントロールセンタなどに最適	<ul style="list-style-type: none"> <li>・ZCTとの組合せが自由にできます。</li> <li>・地絡電流を検出すると電氣的に自己保持して事故を知らせます。</li> <li>・仕様は100・200V切換で小形にしています。</li> <li>・時延形も製作できます。</li> </ul>	
汎用品 <b>ZSA</b> シリーズ (機械式自己保持形) NFB・電磁接触器などと組合せてお望みの回路構成ができる汎用タイプ	<ul style="list-style-type: none"> <li>・ZCTとの組合せが自由にできます。</li> <li>・地絡電流を検出すると機械的に自己保持して事故を知らせます。</li> <li>・415V回路にも使用できます。</li> <li>・出力接点は2回路 (1a1c) です。</li> <li>・機械式漏電表示つきです。</li> <li>・埋込形や時延形も製作できます。</li> </ul>	
高調波・サージ対応形 <b>ZHA</b> シリーズ (電気式自己保持形) インバータ回路での漏電検出に最適	<ul style="list-style-type: none"> <li>・ZCTとの組合せが自由にできます。</li> <li>・地絡電流を検出すると電氣的に自己保持して事故を知らせます。</li> <li>・インバータ2次側地絡電流の歪を除去して正確な漏電の検出が可能です。</li> <li>・サージアブソーバによる過渡的な対地漏洩電流での不要動作が防止できます。</li> <li>・各種海外規格 (米国UL規格, カナダCSA規格, 欧州CEマーキング) に同時対応しています。</li> </ul>	
高調波・サージ対応形 <b>ZLA</b> シリーズ (機械式自己保持形) インバータ回路での漏電検出に最適	<ul style="list-style-type: none"> <li>・ZCTとの組合せが自由にできます。</li> <li>・地絡電流を検出すると機械的に自己保持して事故を知らせます。</li> <li>・インバータ2次側地絡電流の歪を除去して正確な漏電の検出が可能です。</li> <li>・サージアブソーバによる過渡的な対地漏洩電流での不要動作が防止できます。</li> <li>・各種海外規格 (米国UL規格, カナダCSA規格, 欧州CEマーキング) に同時対応しています。</li> <li>・480V回路にも使用できます。</li> </ul>	
漏電警報用 <b>ZAA</b> シリーズ (自己復帰形) 漏電警報用に最適	<ul style="list-style-type: none"> <li>・ZCTとの組合せが自由にできます。</li> <li>・地絡電流を検出し、事故を知らせますが事故回路を切るなどして地絡がなくなると自動的に復帰します。(復帰時間1.5秒以内)</li> </ul>	
プラグイン形 <b>ZP</b> シリーズ (電気式自己保持形)	<ul style="list-style-type: none"> <li>・ZCTとの組合せが自由にできます。</li> <li>・組込メンテナンスが容易です。</li> </ul>	478ページに記載しています。
一次導体つき漏電リレー 大容量回路に最適	<ul style="list-style-type: none"> <li>・ZCTに一次導体を組込みコンパクトにまとめたもので配線が容易です。</li> <li>・600Aから3200AまでZBA, ZSA, ZHA, ZLA, ZAAシリーズが製作できます。(ZPシリーズは600~2000Aで対応可)</li> </ul>	

区分	記号
標準品	◎
準標準品	○
受注品	△

# 漏電リレー

種類	互換形漏電リレー (注1)													
	小形経済品		汎用品		高調波・サージ対応形		高調波・サージ対応形		漏電警報用		プラグイン形			
	電気式自己保持形		機械式自己保持形		電気式自己保持形		機械式自己保持形		自己復帰形		電気式自己保持形			
穴径mm		NV-ZBA		NV-ZSA		NV-ZHA		NV-ZLA		NV-ZAA		NV-ZP		
組合せるZCTの形名 (注6)	15	ZT15B	—	ZT15B	—	ZT15B	—	ZT15B	—	ZT15B	—	ZT15B	—	
	30	ZT30B	—	ZT30B	—	ZT30B	—	ZT30B	—	ZT30B	—	ZT30B	—	
	40	ZT40B	—	ZT40B	—	ZT40B	—	ZT40B	—	ZT40B	—	ZT40B	—	
	60	—	ZT60B	—	ZT60B	—	ZT60B	—	ZT60B	—	ZT60B	—	ZT60B	
	80	—	ZT80B	—	ZT80B	—	ZT80B	—	ZT80B	—	ZT80B	—	ZT80B	
	100	—	ZT100B	—	ZT100B	—	ZT100B	—	ZT100B	—	ZT100B	—	ZT100B	
外觀														
相線式													3φ4W, 3φ3W, 1φ3W, 1φ2W	
制御電圧 AC V	JIS		100・200切換		100・200切換 200・415切換		—		—		100・200切換 415		100 200	
	UL/JIS (注2) UL/CE (注3)		—		—		120・240切換 240・440切換		120・240切換 240・440切換 480		—		—	
JIS	高速形	定格感度電流 mA	30 100・200・500切換		100・200・500 100・200・500切換		—		—		—		30 200・500切換 200・500切換	
		動作時間 s以内	0.1		0.1		—		—		—		0.1	
	時延形	定格感度電流 mA	100・200・500切換		100・200・500切換 (200・500・1000切換)		—		—		30 100・200・500切換		200・500切換	
		動作時間 s(注5) 慣性不動作時間 s以上	0.3・0.8・1.6切換 0.1・0.5・1.1		0.3・0.8・1.6切換 0.1・0.5・1.1		—		—		0.1・0.45・1.0切換 (注4)		0.3 0.1	
UL/JIS	高速形	定格感度電流 mA	—		—		30 50		30 50		—		—	
		動作時間 s以内	—		—		0.1		0.1		—		—	
	時延形	定格感度電流 mA	—		—		100・200・500切換 0.1・0.45・1.0切換		100・200・500切換 0.1・0.45・1.0切換		—		—	
		慣性不動作時間 s以上	—		—		—・0.1・0.5		—・0.1・0.5		—		—	
UL/CE	高速形	定格感度電流 mA	—		—		30・50・100切換 0.04		30・50・100切換 0.04		—		—	
		動作時間 s以内 at5IΔn	—		—		—		—		—		—	
	時延形	定格感度電流 mA	—		—		100・300・500切換 300・500・1000切換		100・300・500切換 300・500・1000切換		—		—	
		動作時間 s以内 at2IΔn(注5) 慣性不動作時間s以上 at2IΔn	—		—		0.45・1.0切換 0.1・0.5		0.45・1.0切換 0.1・0.5		—		—	
漏電表示方式		電気式(LED)		機械式(ボタン)		電気式(LED)		機械式(ボタン)		電気式(LED)		電気式(LED)		
リセット方式		リセットボタンを押す。または制御電源を一度OFFにする。		リセットボタン(漏電表示兼用)を押す。		リセットボタンを押す。または制御電源を一度OFFにする。		リセットボタン(漏電表示兼用)を押す。		漏電がなくなれば、自動的にリセットする。または制御電源を一度OFFにする。		リセットボタンを押す。または制御電源を一度OFFにする。		
内蔵接点	構成		1c		1a1c		1a1c		1a1c		1c		1c	
	連続通電電流 A		5		5		5		5		5		5	
	接点容量 A		cosφ=1 L/R=0 cosφ=0.4 L/R=0.007		cosφ=1 L/R=0 cosφ=0.4 L/R=0.007		cosφ=1 L/R=0 cosφ=0.4 L/R=0.007		cosφ=1 L/R=0 cosφ=0.4 L/R=0.007		cosφ=1 L/R=0 cosφ=0.4 L/R=0.007		cosφ=1 L/R=0 cosφ=0.4 L/R=0.007	
			AC100V 5 2 AC200V 5 2 DC24V 5 2	AC100V 5 3 AC200V 3 2 AC415V 2 1 DC30V 4 3 DC100V 0.4 0.4 DC200V 0.2 0.2	AC120V 5 2 AC240V 5 2 DC24V 5 2 AC480V 1 1 DC30V 3 3	AC120V 5 3 AC240V 3 2 AC480V 1 1 DC24V 5 2	AC100V 5 2 AC200V 5 2 DC24V 5 2	AC100V 5 4 AC200V 5 4 DC30V 5 1.5						
接続方式		◎線押え ○線挿入		◎線押え ○線挿入		◎線押え ○線挿入		◎線押え ○線挿入		◎線押え ○線挿入		◎線押え ○線挿入		
標準付属部品 (表面形)													本体取付ねじ	
製品質量 kg		0.3		0.4		0.4		0.4		0.3		0.3		
別売部品	端子カバー		○(TC-ZBA)		○(TC-ZSA)		○(TC-ZSA)(注7)		○(TC-ZSA)(注7)		○(TC-ZBA)		○(FP-NVZP)	
	埋込取付枠		—		○(FP-NVZS)		○(FP-NVZS)		○(FP-NVZS)		—		○(FP-NVZP)	
IEC 35mmレール (DINレール) 取付具		○(DIN-ZBA)		—		—		—		○(DIN-ZBA)		—		
消費電力 VA		JIS C 8374		JIS C 8374		3以下 JIS C 8374		JIS C 8374		JIS C 8374		2以下 JIS C 8374		
適合規格	日本 J I S 規格		JIS C 8374		JIS C 8374		JIS C 8374		JIS C 8374		JIS C 8374		JIS C 8374	
	米国 UL 規格 (UR 認定)		—		—		UL 1053 Recognized component (File No.E196562)		UL 1053 Recognized component (File No.E196562)		—		—	
	欧州 CE マーキング		—		—		自己宣言 IEC 60947-2 EN 60947-2		自己宣言 IEC 60947-2 EN 60947-2		—		—	
標準価格 【漏電リレー表面形本体】 円(税別)		高速形	18,200		24,100		UL/JIS 対応品 30,300		UL/JIS 対応品 44,460		20,500		18,200	
		時延形	21,100		27,000		UL/CE 対応品 38,400		UL/CE 対応品 52,600		—		—	
特性・外形掲載ページ		476		477		477		477		476		478		

注 (1) 互換形漏電リレーは、リレーと当社製ZCTの組合せが自由にできます。但し、30mA感度品 (NV-ZHA/ZLA を除く) は、ZT15B, ZT30B, ZT40Bの組合せのみです。  
 (2) ULの制御電圧を示します。UL (cuRus)・JIS同時表示品です。JISの電圧表示は120・240V切換の場合100・200V切換、240・440V切換の場合200・415V切換、480Vの場合460Vを併記しています。ご発注時“UL/JIS”をご指定ください。  
 (3) ULの制御電圧を示します。UL (cuRus)・CE同時表示品です。CEの電圧表示は120・240V切換の場合120・230V切換、240・440V切換の場合230・440V切換を併記しています。ご発注時“UL/CE”をご指定ください。  
 (4) 高速・時延切換形となります。製品は、最大値表示となっています。  
 (5) 動作時間は0.3sおよび0.45sの場合0.15～0.45s、0.8sおよび1.0sの場合0.6～1.0s、1.6sの場合1.2～2.0sの間で動作します。  
 (6) 互換形一次導体つきZCTとの組合せも可能です。詳細は479ページを参照ください。  
 (7) UL認定ではありません。

備考 (1) 定格欄の ( ) 表示定格はご注文により製作します。  
 (2) CEマーキングは、当社CEマーキング付NF (電圧引きはずし装置付) とを組合せ、地絡発生時にNFを遮断させる目的に対して自己宣言するものです。  
 (3) NV-ZBA/ZSA/ZAA/ZP

制御電圧	適用回路電圧	漏電保護機能の動作可能な電圧変動範囲
100V	100・110V	80～121V
200V	200・220V	160～242V
415V	400・415・440V	320～484V

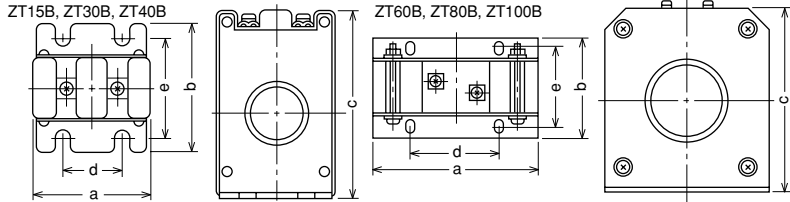
(4) NV-ZHA/ZLA

制御電圧	適用回路電圧	漏電保護機能の動作可能な電圧変動範囲
120V	100・110・120V	80～132V
240V	200・220・230・240V	160～264V
440V	380・400・415・440V	304～484V
480V	460・480V	368～528V

# 8 関連機器 1 漏電リレー

## 互換形ZCT (外形寸法479ページ)

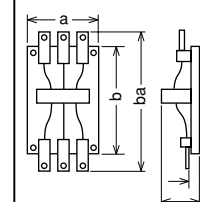
形名 (注1)	ZT15B	ZT30B	ZT40B	ZT60B	ZT80B	ZT100B
穴径 mm	15	30	40	60	80	100
質量 kg	0.2	0.4	0.6	2.0	2.6	3.3
定格短時間電流 kA	50 (注2)					
外形寸法 (mm)	a	48	68	85	140	185
	b	52	52	52	90	90
	c	70	90	100	150	169
	d	25	50	50	100	100
	e	40	40	40	70	70
標準価格 [ZCT本体] 円 (税別)	6,200	10,000	15,600	42,800	50,500	77,200



注 (1) 数値は穴径を示す。(2) 尖頭値は100kAです。

## 互換形一次導体つきZCT (外形寸法479ページ)

形名 (注1)	ZTA 600A	ZTA 1200A	ZTA 2000A	
極数	3 (注2)			
定格電圧 AC V	600			
定格短時間電流 kA	100 (尖頭値)			
外形寸法 (mm)	a	227	227	360
	b	256	298	250
	ba	366	444	594
	c	42	78.5	79.5
	ca	125	176	214
質量 kg	6.5	11	27	



注 (1) 数値は許容電流値を示す。  
 (2) 4極品も製作可能です。詳細はご照会ください。

## ZCTの穴径と貫通可能最大電線およびその許容電流

相線式	電線本数	配線方式 電線の種類	ZCTの穴径mm (注1)	貫通可能最大電線の太さmm <sup>2</sup> と (許容電流A)					
				15	30	40	60	80	100
1φ2W	2	600Vビニル絶縁電線 (IV)	15	14 (88)	60 (217)	150 (395)	325 (650)	600 (992)	800 (1185)
		600V架橋ポリエチレン絶縁電線 単心 (CV)	2 (33)	38 (190)	60 (260)	250 (655)	400 (870)	600 (1140)	
1φ3W	3	600Vビニル絶縁電線 (IV)	15	8 (61)	38 (162)	100 (298)	250 (556)	500 (842)	725 (1095)
		600V架橋ポリエチレン絶縁電線 単心 (CV)	2 (33)	22 (135)	60 (260)	200 (560)	325 (760)	600 (1140)	
3φ4W	4	600Vビニル絶縁電線 (IV)	15	8 (61)	38 (162)	100 (298)	150 (395)	325 (650)	600 (992)
		600V架橋ポリエチレン絶縁電線 単心 (CV)	—	14 (105)	38 (190)	100 (365)	250 (655)	400 (870)	

注 (1) ZCTの形名は、上表互換形ZCTを参照ください。  
 備考 (1) 電線の太さはメーカーにより若干異なる場合がありますのでご注意ください。  
 (2) IVは、がいし引きの場合を示します。  
 (3) CVは気中暗渠布設の場合を示します。(ただし600mm<sup>2</sup>以上のケーブルは、その構成方法が各種ありますので参考値として示します。)

## 一次導体つき漏電リレー (外形寸法479ページ)

フレーム	A	600	1200	2000	3200
形名	ZBA	互換形一次導体つきZCTと組合せ			NV-ZBA3200
	ZSA				NV-ZSA3200
	ZHA				NV-ZHA3200
	ZLA				NV-ZLA3200
	ZAA				NV-ZAA3200
	ZP				—
極数		3 (注2)			
定格電圧 AC V		600			
定格短時間電流 kA		100 (尖頭値)			
外形寸法 (mm)	a	227	227	360	490
	b	256	298	250	320
	ba	366	444	594	868
	c	42	78.5	79.5	111
	ca	125	176	214	290
標準付属部品		取付ねじ			
製品質量 kg		6.5	11	27	54

形名	制御電圧 V	定格感度電流 mA	動作時間 s (注1)	慣性不動作時間 s以上
高速形	ZBA 100・200切換	100・200・500切換	0.1以内	—
	ZSA 100・200切換 200・415切換	100・200・500切換	0.1以内	
	ZP 100, 200	200・500切換	0.1以内	
時延形(高速・時延形)	ZBA 100・200切換	100・200・500切換	0.3・0.8・1.6切換	0.1・0.5・1.1
	ZSA 100・200切換 200・415切換	100・200・500切換 (200・500・1000切換)	0.3・0.8・1.6切換	0.1・0.5・1.1
	ZHA 120・240切換 240・440切換	100・200・500切換 100・300・500切換 300・500・1000切換	0.1・0.45・1.0切換 0.45・1.0切換 (at 2Δn)	—・0.1・0.5 0.1・0.5 (at 2Δn)
	ZLA 120・240切換 240・440切換 480	100・200・500切換 100・300・500切換 300・500・1000切換	0.1・0.45・1.0切換 0.45・1.0切換 (at 2Δn)	—・0.1・0.5 0.1・0.5 (at 2Δn)
	ZAA 100・200切換 415	100・200・500切換	0.1・0.45・1.0以内切換	—・0.1・0.5
	ZP 100, 200	200・500切換	0.3	0.1

注 (1) 動作時間は0.3sおよび0.45sの場合0.15~0.45s, 0.8sおよび1.0sの場合0.6~1.0s, 1.6sの場合1.2~2.0sの間で動作します。  
 (2) 4極品も製作可能です。2000A以上は組合せ形となります。特性・外形寸法については、別途ご照会ください。  
 (3) 一次導体つき漏電リレーおよびZCTの標準価格は、別途ご照会ください。

## ● リレー部とZCT部の接続

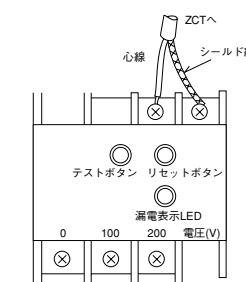
リレー部とZCT部を接続する場合は、つぎの要領によって接続してください。

## 感度と使用リード線の種類

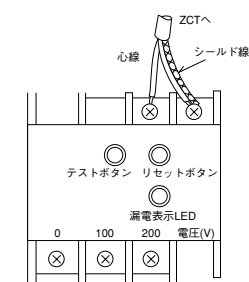
感度	リード線の長さ		
	1m以下	1m~3m	3m~7m
30, 50mA	0.5~2mm <sup>2</sup> の		
100, 200, 300mA	0.5~2mm <sup>2</sup> のビニル電線		
500mA以上	をより合わす 1心シールド線		

注 (1) 電線のより合わす回数は40回/m程度とする。  
 (2) 一心シールド線を使用する場合、心線およびシールドは取扱説明書に従って、間違いなく接続してください。  
 (3) 一心シールド線の代わりに二心シールド線を使用することも可能です。下にNV-ZBAの場合を示します。

### 一心シールド線接続例 (NV-ZBAの場合)



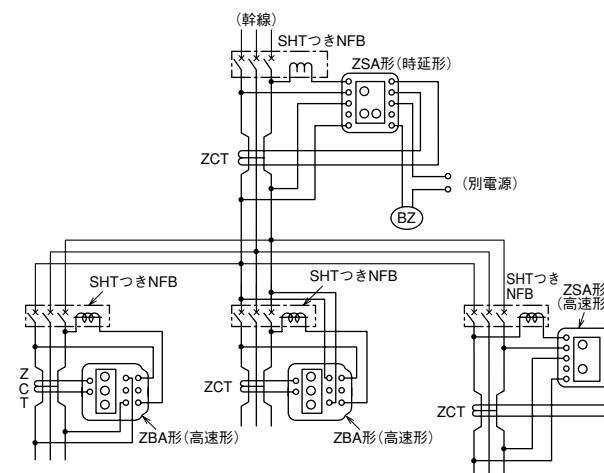
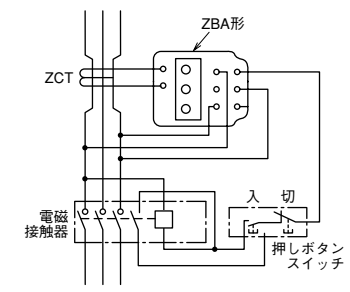
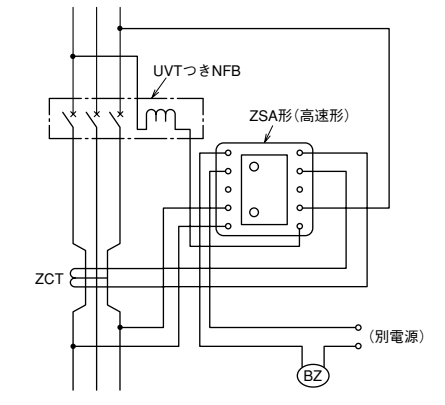
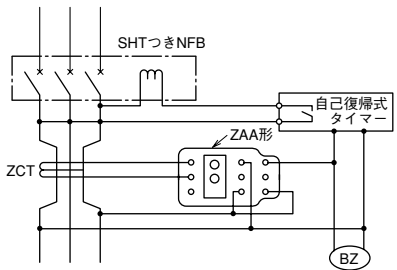
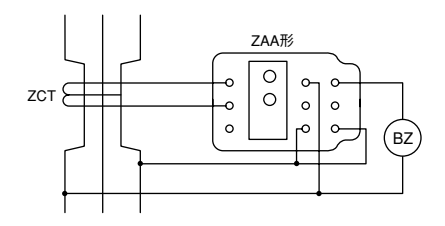
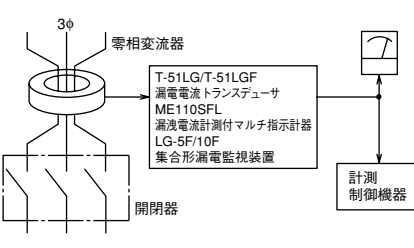
### 二心シールド線接続例 (NV-ZBAの場合)



● 漏電リレー使用例

漏電リレーは組合せ機器、動作方法などにより種々の回路を設計することができます。  
それぞれの特長と動作（472ページ参照）、仕様（473ページ参照）をよくご理解の上ご使用ください。

表8-2

ノーヒューズ遮断器で遮断する	電磁接触器で遮断する
 <ul style="list-style-type: none"> <li>・幹線に時延形、分岐に高速形を設置すると地絡選択協調がとれます。</li> <li>・時延形はZBA・ZSA・ZHA・ZLA形があります。</li> <li>・415V、埋込形、警報も出した場合はZSA・ZHA・ZLA形をご使用ください。</li> <li>・漏電リレーの電源は別電源にすることができます。</li> </ul> <p><b>自動リセットをする場合</b></p> <ul style="list-style-type: none"> <li>・ZBA・ZHA形を使用し、制御電源はNFBの負荷側に接続してください。（漏電表示はしません）</li> </ul> <p><b>漏電表示をする場合</b></p> <ul style="list-style-type: none"> <li>・ZBA・ZHA形を使用する場合は制御電源をNFBの電源側または別電源に接続してください。</li> <li>・NFBの再投入はリセットボタンを押した後行ってください。</li> </ul>	 <ul style="list-style-type: none"> <li>・ZBA形かZSA・ZHA・ZLA形をご使用ください。</li> <li>・図はZBA形を使用して漏電表示をする場合ですが自動リセットをする場合は制御電源を電磁接触器の負荷側に接続してください。</li> <li>・ZSA・ZHA・ZLA形は415V、埋込形、警報も出した場合に使用してください。</li> </ul>
<p>電源電圧が低下または地絡すると遮断する</p>  <ul style="list-style-type: none"> <li>・ZBA形かZSA・ZHA・ZLA形をご使用ください。</li> </ul>	<p>地絡事故発生の一定時間後に遮断する</p>  <ul style="list-style-type: none"> <li>・ZAA形とタイマーを組合せてご使用ください。</li> <li>・地絡を検出してからタイマーの設定時間後に電路を遮断します。</li> <li>・タイマーの設定時間以前に地絡が消滅すると自動的にリセットします。</li> </ul>
<p>漏電事故が生じている間だけ警報する</p>  <ul style="list-style-type: none"> <li>・ZAA形をご使用ください。</li> <li>・地絡が消滅すると自動的にリセットし、警報が止ります。</li> </ul>	<p>ZCTを使い漏洩電流の計測を行う</p>  <p>漏洩電流値の計測・制御機器と組合せる</p>

# 8 関連機器 1 漏電リレー

## リレー部 ZBAシリーズ・ZAAシリーズ



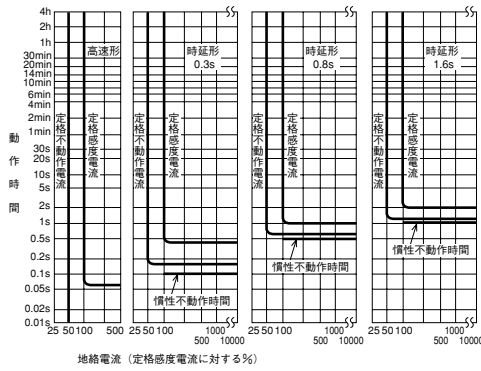
リレー部 (NV-ZBA)



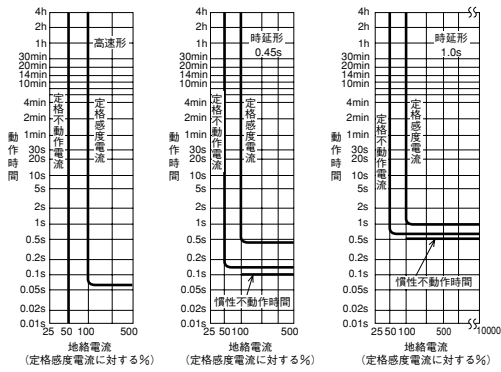
リレー部 (NV-ZAA)

### 漏電動作特性

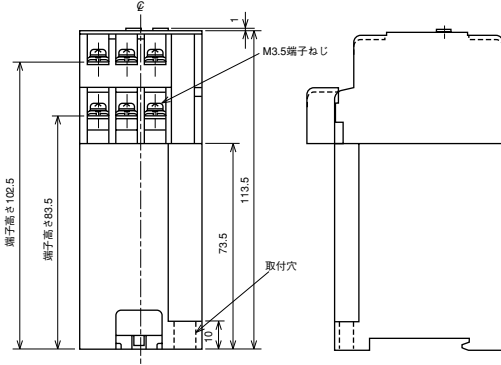
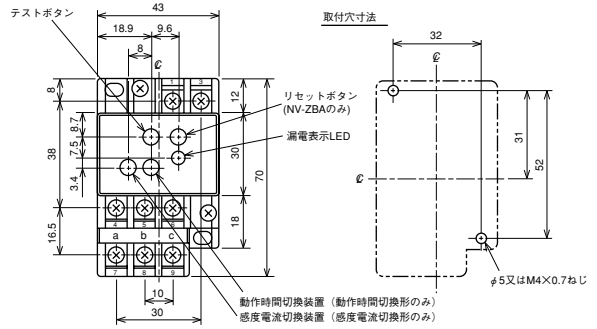
#### NV-ZBA



#### NV-ZAA

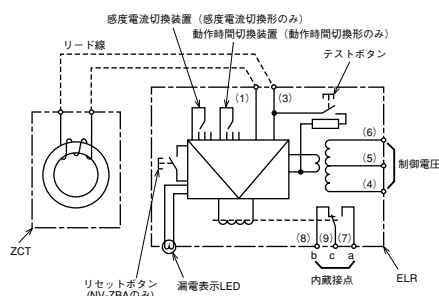


### 外形寸法図

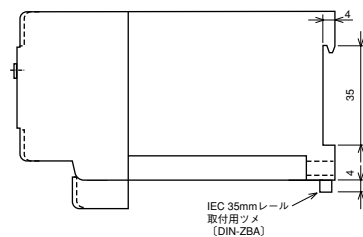


備考 (1) 端子ねじ締付トルク0.9~1.2N・m

### 内部接続図



### IEC 35mmレール (DINレール) 取付アダプター





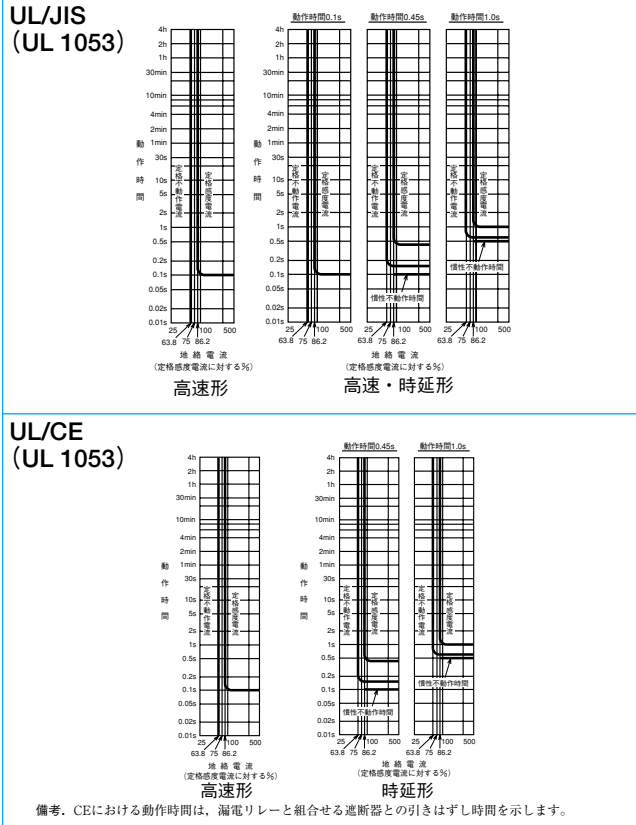
区分	記号
標準品	●
準標準品	○
受注品	△

## ZSAシリーズ ZHAシリーズ ZLAシリーズ

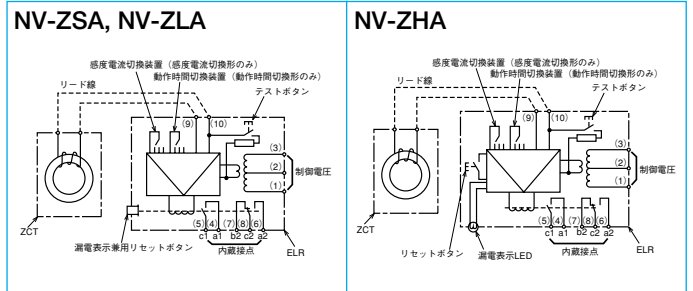


リレー部 (NV-ZSA)    リレー部 (NV-ZHA)    リレー部 (NV-ZLA)

### 漏電動作特性 NV-ZHA, NV-ZLA

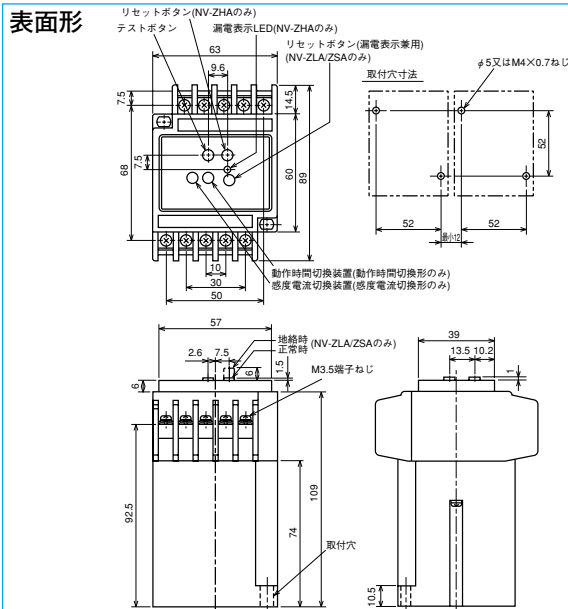


### 内部接続図



NV-ZSAの漏電動作特性はNV-ZBAと同一です。

### 外形寸法図



備考 (1) 端子ねじ締付トルク0.9~1.2N・m

注 (1) プレートの標準塗装色はマンセル5Y7/1です。

# 8 関連機器 1 漏電リレー

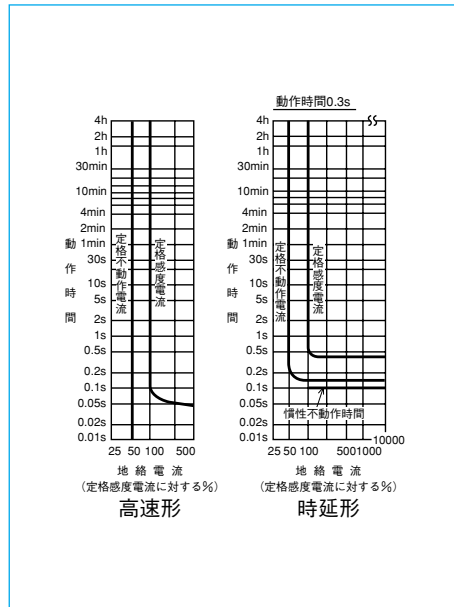
## ZPシリーズ



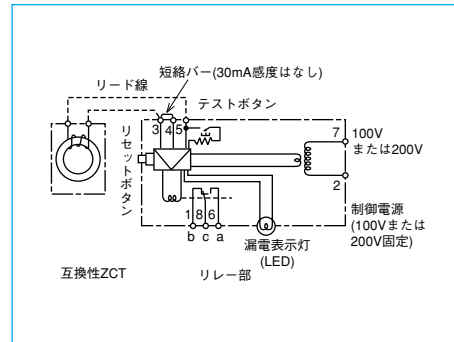
リレー部 (NV-ZP)

形名		NV-ZP
相線式		3φ4W, 3φ3W, 1φ3W, 1φ2W
制御電圧 AC V (固定)		100 200
高速形	定格感度電流 mA	30 200・500切換
	動作時間 s以内	0.1
時延形	定格感度電流 mA	200・500切換
	動作時間 s	0.3
慣性不動作時間 s以上		0.1
漏電表示方式		電気式(LED)
リセット方式		リセットボタンを押す。 または制御電源を一度OFFにする。
接点	構成	1c
	連続通電電流 A	5
埋込取付枠		○
配線方式	表面形	○
	埋込形	○
標準付属部品 (表面形)		取付ねじ M4×0.7×20 (2本)
製品質量 (リレー)		kg 0.3
標準価格 円 (税別)		18,200

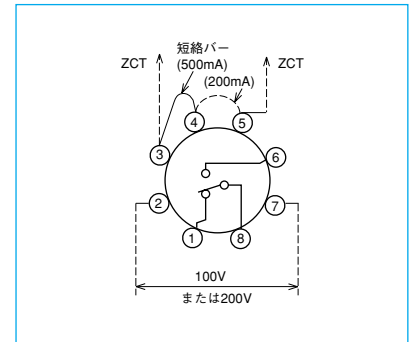
### 漏電動作特性



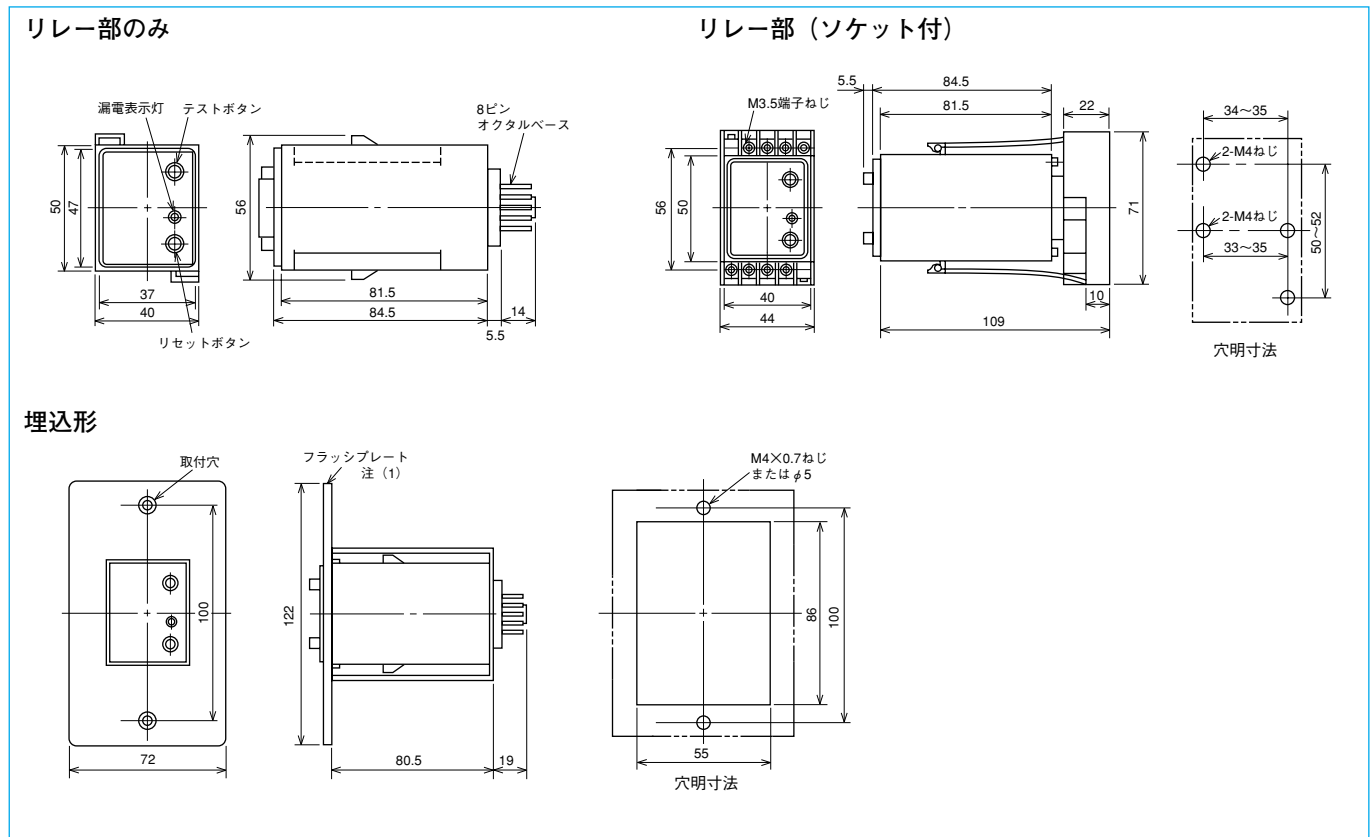
### 内部接続図



### 接続図



### 外形寸法図



注 (1) プレートの標準塗装色はマンセル5Y7/1です。  
備考 (1) 端子ねじ締付トルク0.9~1.2N・m

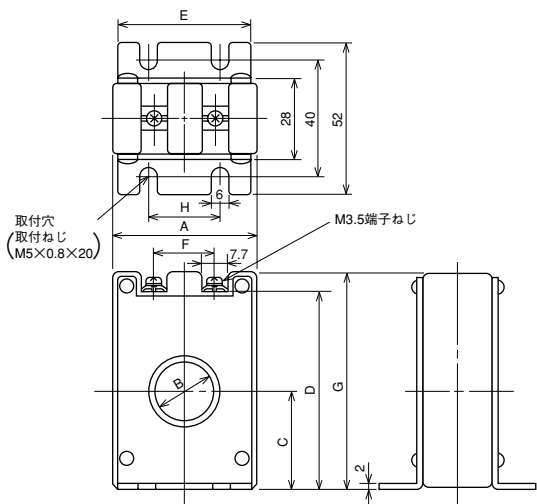
区分	記号
標準品	●
準標準品	○
受注品	△

## ZCT部 (ZT15B~ZT100B)

ZCTは、互換形漏電リレーと自由に組合せてご使用いただけます。(ZT15B~ZT100B)

ただし、感度電流30mA品 (NV-ZHA/ZLAは除く) は、ZT15B・ZT30B・ZT40Bの組合せのみです。

### ZT15B・30B・40B



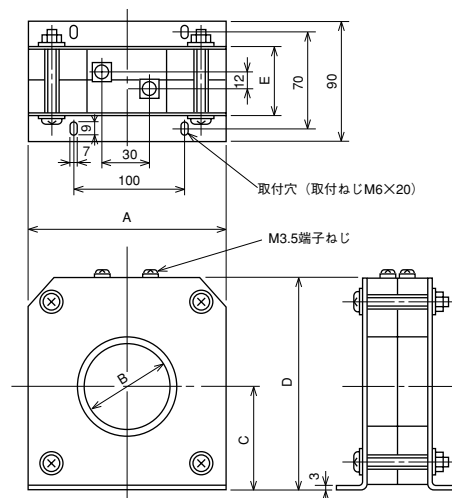
ZT15B・30B・40B寸法変化表

	ZT15B	ZT30B	ZT40B
A	48	68	85
B	15	30	40
C	29	37	43
D	62	82	92
E	46	66	81
F	15	30	40
G	70	90	100
H	25	50	50

ZT60B・80B・100B寸法変化表

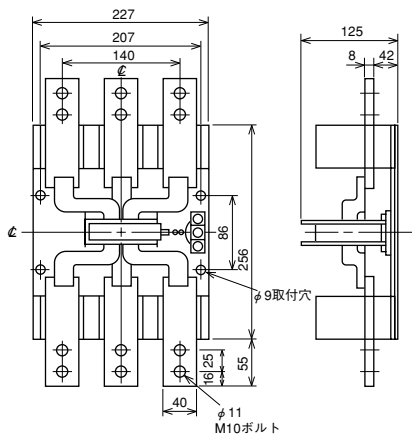
	ZT60B	ZT80B	ZT100B
A	140	160	185
B	60	80	100
C	73	82	93
D	150	169	190
E	46	48	50

### ZT60B・80B・100B

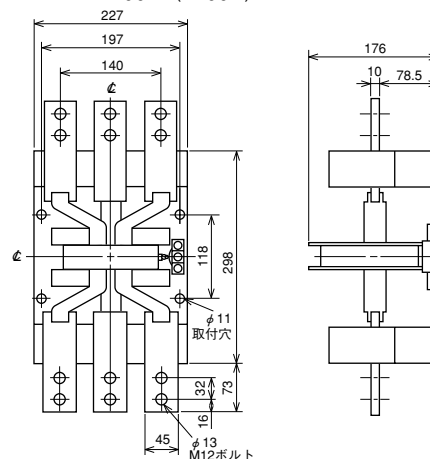


## 一次導体つき漏電リレー (リレー部別置き)

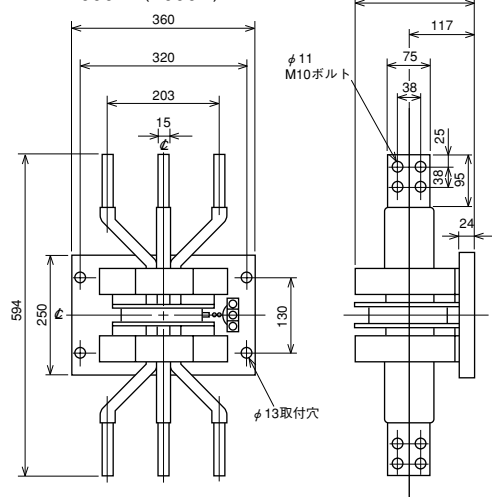
### ZTA600A (600A)



### ZTA1200A (1200A)



### ZTA2000A (2000A)



### (3200A)

